

中华人民共和国国家标准

GB/T 25208—2010

固定灭火系统产品环境试验方法

Environmental test methods for fixed extinguishing systems

2010-09-26 发布

2011-02-01 实施

中华人民共和国国家质量监督检验检疫总局
中国国家标准化管理委员会

发布

目 次

前言	I
1 范围	1
2 规范性引用文件	1
3 术语和定义	1
4 低温试验方法	2
5 高温试验方法	3
6 高低温交变循环试验方法	5
7 低温恒温恒湿试验方法	6
8 热空气老化试验方法	7
9 碳弧光老化试验方法	8
10 温水老化试验方法	9
11 盐雾腐蚀试验方法	10
12 氨应力腐蚀试验方法	11
13 沸腾氯化镁溶液中的应力腐蚀试验方法	11
14 二氧化硫腐蚀试验方法	12
15 二氧化硫和二氧化碳混合气体腐蚀试验方法	13
16 硫化氢气体腐蚀试验方法	14
17 潮湿空气腐蚀试验方法	15
18 耐液体浸渍试验方法	15
19 振动试验方法	16
20 机械冲击试验方法	17
21 碰撞试验方法	18
22 跌落试验方法	19
附录 A (资料性附录) 二氧化硫气体的化学制备方法	20
附录 B (资料性附录) 硫化氢气体的化学制备方法	22

前 言

本标准的附录 A、附录 B 为资料性附录。

本标准由中华人民共和国公安部提出。

本标准由全国消防标准化技术委员会固定灭火系统分技术委员会(SAC/TC 113/SC 2)归口。

本标准起草单位:公安部天津消防研究所。

本标准主要起草人:王诣青、宋焕瞳、赵青松、刘连喜、李毅、白殿涛、张强、赵永顺、董海斌、王舒艳、李习民、盛彦锋、巩玉斌、张璐、郭堃。

固定灭火系统产品环境试验方法

警告:本标准中的二氧化硫腐蚀试验方法、二氧化硫和二氧化碳混合气体腐蚀试验方法所使用的二氧化硫和硫化氢气体腐蚀试验方法所使用的硫化氢都是有毒气体,其贮存、运输和使用只能在密闭的气体系统中进行。二氧化硫具有刺激性难闻气味,硫化氢具有可燃性和恶臭气味,必须备有充足的排风以应付意外泄漏。试验操作人员还应采取有效措施进行呼吸防护。

本标准附录 A 二氧化硫化学制备方法和附录 B 硫化氢化学制备方法中所使用的硫酸试剂,具有强烈的腐蚀性,属于化学危险品。应根据所规定的试验程序制定出安全操作规程,并对试验操作人员进行必要的培训;应按照国家化学危险品安全管理条例规定进行硫酸试剂的存放和处理,以策安全。

1 范围

本标准规定了用于评定固定灭火系统及部件在运输、贮存和伺应状态下的环境适应能力的环境条件试验方法。

本标准适用于一般安装场所(包括户外)使用的固定灭火系统产品。

2 规范性引用文件

下列文件中的条款通过本标准的引用而成为本标准的条款。凡是注日期的引用文件,其随后所有的修改单(不包括勘误的内容)或修订版均不适用于本标准,然而,鼓励根据本标准达成协议的各方研究是否可使用这些文件的最新版本。凡是不注日期的引用文件,其最新版本适用于本标准。

GB/T 1690 硫化橡胶或热塑性橡胶耐液体试验方法(GB/T 1690—2006,ISO 1817:2005,MOD)

GB/T 1771 色漆和清漆 耐中性盐雾性能的测定(GB/T 1771—2007,ISO 7253:1996,IDT)

GB/T 2941 橡胶物理试验方法试样制备和调节通用程序(GB/T 2941—2006,ISO 23529:2004, IDT)

GB/T 3512 硫化橡胶或热塑性橡胶 热空气加速老化和耐热试验(GB/T 3512—2001,eqv ISO 188:1998)

GB/T 6461 金属基体上金属和其他无机覆盖层 经腐蚀试验后的试样和试样的评级(GB/T 6461—2002,ISO 10289:1999,IDT)

GB/T 10586 湿热试验箱技术条件

GB/T 10587 盐雾试验箱技术条件

GB/T 10589 低温试验箱技术条件

GB/T 10592 高低温试验箱技术条件

GB/T 11158 高温试验箱技术条件

JB/T 7444 空气热老化试验箱

YB/T 5362—2006 不锈钢在沸腾氯化镁溶液中应力腐蚀试验方法

3 术语和定义

下列术语和定义适用于本标准。

3.1

环境 environment

在任何时间和地点存在的或遇到的自然的和诱发的条件总和。

GB/T 25208—2010

3.2

工作状态 operating state

产品处于履行所要求功能的状态。

3.3

伺应状态 set condition

产品守候在准备工作状态, 即待机随时进入工作状态。

3.4

条件试验 conditioning

把试样暴露于规定的试验环境中, 持续规定的时间, 以确定这种环境条件对试样性能产生影响的过程。

3.5

一般安装场所 non-special installation location

对安装使用的固定灭火系统产品的环境试验方法没有特别要求的非特殊场所。

3.6

固定灭火系统 fixed extinguishing systems

固定安装在建筑及设施中的灭火装置和设备。

3.7

预处理 pre-conditioning

为消除或部分消除试样以前经历的各种效应, 在条件试验前对试样所做的处理。

3.8

恢复 recovery

在条件试验之后, 最后检测之前, 为使试样的性能稳定所做的处理。

3.9

标准大气条件 standard atmosphere condition

测量和试验用标准大气条件, 其范围:

温度: $+15\text{ }^{\circ}\text{C} \sim +35\text{ }^{\circ}\text{C}$;

相对湿度: $25\% \text{RH} \sim 75\% \text{RH}$;

气压: $86\text{ kPa} \sim 106\text{ kPa}$ 。

3.10

应力腐蚀 stress corrosion

由残余或外加应力和腐蚀联合作用导致金属部件出现破裂或胀裂的现象。

4 低温试验方法

4.1 目的

提供一种标准的试验程序, 用于评价固定灭火系统及部件在低温下贮存和使用的适应性。

4.2 试验设备

试验设备应符合 GB/T 10589 的规定。试验设备应能在工作室保持 4.3.1 规定的试验温度, 应采用强迫空气循环来保持温度均匀性。试验设备工作室尺寸应能满足试样的任何表面与相对应的箱壁之间的最小距离不小于 10 cm。

4.3 试验条件参数

4.3.1 试验温度

试验温度可从下列温度中选取(温度偏差为 $\pm 2\text{ }^{\circ}\text{C}$): $+5\text{ }^{\circ}\text{C}$ 、 $0\text{ }^{\circ}\text{C}$ 、 $-10\text{ }^{\circ}\text{C}$ 、 $-20\text{ }^{\circ}\text{C}$ 、 $-30\text{ }^{\circ}\text{C}$ 、 $-40\text{ }^{\circ}\text{C}$ 、 $-55\text{ }^{\circ}\text{C}$ 、 $-65\text{ }^{\circ}\text{C}$ 或产品标准规定的试验温度。

4.3.2 持续时间

持续时间可从下列时间中选取: 2 h、16 h、24 h、72 h、96 h、10 d、30 d 或产品标准规定的持续时间。

4.3.3 低温试验严酷程度

低温试验温度和持续时间是决定低温试验严酷程度的两个参数。根据试样的制作材料以及体积、质量的大小和具体使用环境因素,可在 4.3.1 和 4.3.2 所给数值中选取,也可另行规定出适宜的试验温度和持续时间。当试验的目的仅仅是检验试样在低温时能否正常工作,则试验的持续时间应能充分满足试样在规定的温度下达到稳定。当用本标准作为与低温耐久性 or 可靠性相联系的有关试验时,所需的持续时间应足够长,可根据产品的具体情况作出规定。

4.4 预处理

试样在试验前应去掉包装,在标准大气条件下放置不少于 2 h 或按产品标准的规定进行处理。

4.5 初始检验

按产品标准规定对试样进行外观检查及有关性能的检验。

4.6 条件试验

4.6.1 将试样按正常工作位置或产品标准规定的位置放入试验箱的工作室内。试样可处于不通电状态、通电状态、伺应状态或产品标准规定的状态。

4.6.2 待试验箱工作室温度达到规定值并稳定后,开始计算持续时间。

4.6.3 若要求进行中间检测,可按产品标准规定对试样进行有关性能的测量。对功能性检测,应按产品标准规定对试样给予通电或施加负载,以检验其能否达到所规定的功能要求。中间检测应在条件试验期间或结束时按规定项目进行测量,测量时,试样不应从试验箱中取出。

4.6.4 在条件试验结束后,应使试样恢复到室温,对通电运行或施加负载的试样可在恢复前停止通电或卸去负载。

4.7 恢复

4.7.1 试样应在标准大气条件下进行恢复直到解冻。

4.7.2 可用手抖动试样或用短时吹风以除去水滴。

4.7.3 当产品标准有要求时,可对试样在恢复期间保持通电或加载并连续进行测量。

4.7.4 恢复时间应足够长,以便使温度达到稳定,所有测量应在恢复终了前进行完毕。

4.8 最后检测

根据产品标准的要求,对试样的外观和有关性能进行检测。

最后检测应在恢复结束后立即进行。对温度变化最敏感的参数应先测量。除非产品标准另有规定,所有参数应在 30 min 内测量完毕。

4.9 试验结果评定

试验结果的评定由被测试样的产品标准提出,可包括以下内容:

- a) 试样的外观变化;
- b) 试样的性能及功能的测试结果,包括中间检测和最后检测的结果。

5 高温试验方法

5.1 目的

提供一种标准的试验程序,用于评价固定灭火系统及零部件在高温条件下贮存和使用的适应性,其中包括非金属部件耐高温老化的能力。

5.2 试验设备

试验设备应符合 GB/T 11158 的规定,并应满足 5.3 的规定,应采用强迫空气循环来保持温度均匀性。试验设备工作室尺寸应满足试样的任何表面与相对应的箱壁之间的最小距离不小于 10 cm。

GB/T 25208—2010

5.3 试验条件参数

5.3.1 试验温度

试验温度可从下列温度中选取(温度偏差为 $\pm 2\text{ }^{\circ}\text{C}$): $+30\text{ }^{\circ}\text{C}$ 、 $+40\text{ }^{\circ}\text{C}$ 、 $+55\text{ }^{\circ}\text{C}$ 、 $+70\text{ }^{\circ}\text{C}$ 、 $+85\text{ }^{\circ}\text{C}$ 、 $+100\text{ }^{\circ}\text{C}$ 、 $+135\text{ }^{\circ}\text{C}$ 、 $+155\text{ }^{\circ}\text{C}$ 、 $+175\text{ }^{\circ}\text{C}$ 、 $+200\text{ }^{\circ}\text{C}$ 或依据产品标准中规定的试验温度。

橡胶的高温老化试验温度应依据 GB/T 3512 中的规定。

5.3.2 持续时间

持续时间可从下列时间中选取: 2 h、16 h、24 h、72 h、96 h、10 d、30 d、45 d、90 d 或依据产品标准中规定的持续时间。

橡胶的高温老化时间应依据 GB/T 3512 中的规定。

5.3.3 高温试验严酷程度

高温试验温度和持续时间是决定高温试验严酷程度的两个参数。根据试样的制作材料以及体积、质量的大小和具体的使用环境,在 5.3.1 和 5.3.2 所给数值中选取或另行规定出适宜的试验温度和持续时间。若试验的目的仅仅是检查试样在高温时能否正常工作,则持续时间应满足试样在规定的温度下达到稳定。当用本标准作为与高温耐久性或可靠性相联系的有关试验时,所需的持续时间应足够长,可根据产品的具体情况作出规定。

5.4 预处理

试样在试验前应去掉包装,在标准大气条件下放置不少于 2 h 或按产品标准规定的要求进行。

本方法用于橡胶的耐高温老化试验时,试样的处理应符合 GB/T 3512 中的规定。

5.5 初始检验

在条件试验前按产品标准规定对试样进行外观检查及有关性能的检验。

5.6 条件试验

5.6.1 将试样按正常工作位置或产品标准规定的位置放入试验箱的工作室内。试样可处于不通电状态、通电状态、伺应状态或产品标准规定的状态。用于高温老化的橡胶试样在试验箱工作室内的放置,应符合 GB/T 3512 的规定。

5.6.2 调节试验箱的温度,待工作室温度达到规定值并稳定后,开始计算试验持续时间。

5.6.3 若要求进行中间检测,可按产品标准规定对试样进行相关性能的测量。对功能性检测,应按产品标准规定对试样给予通电或施加负载,以检查其能否达到规定功能。中间检测应在条件试验期间或结束时按规定进行测量,测量时,试样不应从试验箱中取出。

5.6.4 在条件试验结束后,应使试样恢复到室温,对通电运行或施加负载的试样可在恢复前停止通电或卸去负载。

5.7 恢复

5.7.1 试样应在标准大气条件下进行恢复,恢复时间应足够长,以便使温度达到稳定,恢复时间应从符合恢复条件时开始计算,所有测量应在恢复終了前进行完毕。

5.7.2 当产品标准有要求时,可对试样在恢复期间保持通电或加载并连续进行测量。

5.7.3 用于高温老化的橡胶试样按 GB/T 3512 中的规定进行环境调节处理。

5.8 最后检测

根据产品标准的要求,对试样的外观和有关性能进行检测。

最后检测应在恢复结束后立即进行。对温度变化最敏感的参数应先测量。除非产品标准另有规定,所有参数应在 30 min 内测量完毕。

高温老化后的橡胶试样的性能测试按 GB/T 3512 的规定进行。

5.9 试验结果评定

试验结果的评定由被测试样的产品标准提出,可包括以下内容:

a) 试样的外观变化;

- b) 试样的性能及功能的测试结果, 包括中间检测和最后检测的结果;
- c) 橡胶的高温老化试验结果应按 GB/T 3512 中的规定予以表示。

6 高低温交变循环试验方法

6.1 目的

提供一种标准的试验程序, 用于评价固定灭火系统的灭火剂贮存容器、驱动气体贮存容器以及相关部件在温度交变环境下贮存和使用的适应性。

6.2 试验设备

试验设备应满足 6.3 的规定, 还应满足 6.4.1 中规定的 $+20\text{ }^{\circ}\text{C} \pm 1\text{ }^{\circ}\text{C}$ 的恒温环境条件。其他技术要求应符合 GB/T 10592 的规定。试验设备的工作空间尺寸, 应满足试样的任何表面和相对应的箱壁之间的最小距离不小于 10 cm。

6.3 试验条件参数

6.3.1 表 1、表 2、表 3 和表 4 分别给出了四种高低温交变循环试验的方式, 可根据试样的材料与结构以及使用环境等因素进行选择。

6.3.2 按表 1 规定的循环方式为一个循环周期, 推荐的周期为 1 个或 2 个, 可根据需要进行选择或规定适宜的循环周期数。

6.3.3 按表 2 规定的循环方式为一个循环周期, 推荐的周期为 1 个, 可根据需要规定适宜的循环周期数。

6.3.4 按表 3 规定的循环方式为一个循环周期, 推荐的周期为 8 个, 可根据需要规定出适宜的循环周期数。

6.3.5 按表 4 规定的循环方式为一个循环周期, 推荐的周期为 1 个, 可根据需要规定出适宜的循环周期数。

表 1 循环方式 1

试验顺序	试验温度/ $^{\circ}\text{C}$	持续时间
1	最高使用温度 ± 2	24 h
2	最低使用温度 ± 2	24 h
3	最高使用温度 ± 2	24 h
4	最低使用温度 ± 2	24 h
5	最高使用温度 ± 2	24 h
6	最低使用温度 ± 2	24 h
7	$+20 \pm 5$	24 d

表 2 循环方式 2

试验顺序	试验温度/ $^{\circ}\text{C}$	持续时间/h
1	最高使用温度 ± 2	24
2	最低使用温度 ± 2	24
3	最高使用温度 ± 2	24
4	最低使用温度 ± 2	24
5	最高使用温度 ± 2	24
6	最低使用温度 ± 2	24
7	$+20 \pm 5$	24

GB/T 25208—2010

表 3 循环方式 3

试验顺序	试验温度/℃	持续时间/h
1	最低使用温度±2	24
2	+20±5	24
3	最高使用温度±2	24
4	+20±5	24

表 4 循环方式 4

试验顺序	试验温度/℃	持续时间/h
1	最低使用温度±2	24
2	+20±5	24
3	最高使用温度±2	24

6.4 条件试验

6.4.1 在交变循环试验前,按产品标准规定对试样进行外观检查。当需要对温度变化敏感的参数(如气体压力)进行测量时,试样应在+20℃±1℃环境中放置24h,然后记录被测参数值。对于温度变化不敏感的参数(如质量),试样可在参数测量(如称量)后直接进行下述试验。

6.4.2 将试样按正常工作状态或按产品标准的规定放入试验箱的工作室内,并按照所选择的循环方式和试验周期进行试验。

6.4.3 在交变循环试验结束时,按6.4.1的规定进行外观检查和有关参数的测量与记录,以及按产品标准规定对性能和功能进行检验。

6.5 试验结果评定

试验结果的评定由被测试样的产品标准提出,可包括以下内容:

- a) 试样的外观变化;
- b) 压力变化和质量损失;
- c) 按产品标准要求对试样的性能及功能进行检测得出的结果。

7 低温恒温恒湿试验方法

7.1 目的

提供一种标准的试验程序,用于评价固定灭火系统及零部件在湿热气候下贮存和使用的适应性。

7.2 试验设备

试验设备应符合GB/T 10586的规定。

使用直接与水接触产生湿度的加湿法时,试验用水的电导率应不大于20μS/cm。

7.3 试验条件参数

试验的条件参数主要由试验温度、相对湿度和持续时间共同决定。表5给出了试验温度和相对湿度的组合,推荐的持续时间为:24h,48h,96h。可根据需要从中选取或另行规定出适宜的温度、相对湿度和持续时间。

7.4 预处理

试样在试验前应进行表面去油和去污处理,以及在标准大气条件下放置不少于2h或按产品标准的规定进行处理。

7.5 初始检测

按产品标准规定对试样进行外观检查及有关性能的检验。

表 5 试验温度和相对湿度组合表

组合方式种类	试验温度/℃	相对湿度/%RH
1	+40±2	93±3
2	+40±2	85±3
3	+30±2	93±3
4	+30±2	85±3

7.6 条件试验

7.6.1 将试样按其工作位置或产品标准规定的位置放入试验箱的工作室内。试样可处于不通电、通电、伺应状态或产品标准规定的状态。

7.6.2 在不加湿的条件下将试验温度升到规定值,以对试样进行预热。

7.6.3 待温度稳定后开始加湿,以免试样产生凝露。待工作室内温度和相对湿度达到规定值并稳定后,开始计算持续时间。

7.6.4 若要求进行中间检测,可按有关规定对试样进行相关性能的测量。对功能性检测,应按产品标准规定对试样给予通电或施加负载,以检验其能否达到规定功能。中间检测应在条件试验期间或结束时按规定项目进行测量,测量时,试样不应从试验箱中取出。

7.7 恢复

7.7.1 在条件试验结束时,一般试样应在标准大气条件下恢复,恢复时间应足够长,以便使温度与相对湿度均达到稳定,恢复时间应从符合恢复条件时开始计算。如果试样需在特定条件下进行恢复,则由产品标准做出具体规定。

7.7.2 根据试样的特性和试验室的条件,试样也可留在试验箱中恢复,或在另外的试验箱中恢复。留在试验箱中恢复时,应在 0.5 h 内将相对湿度降至环境湿度,然后在 0.5 h 内将温度调节到规定的条件,温度偏差为±2℃。转移到另外的试验箱中恢复时,转移试样的时间应尽可能短,最长不应超过 5 min。

7.8 最后检测

根据产品标准的要求,对试样的外观和有关性能进行检测。

最后检测应在恢复阶段结束后立即进行。对湿度变化最敏感的参数应先测量。除非产品标准另有规定,所有参数应在 30 min 内测量完毕。

7.9 试验结果评定

试验结果的评定由被测试样的产品标准提出,可包括以下内容:

- a) 试样的外观变化;
- b) 试样的性能及功能的检测结果,其中包括中间检测和最后检测的结果。

8 热空气老化试验方法

8.1 目的

提供一种标准的试验程序,用于评价固定灭火系统中的非金属零部件耐热空气老化的能力。

8.2 试验设备

热空气老化试验箱应具有强制空气循环装置,空气流速 0.5 m/s~1.5 m/s,试样的最小表面积正对气流以避免影响流速。老化试验箱的尺寸应满足样品的总体积不超过老化箱试验容积的 10%,悬挂试样的间距至少为 10 mm,试样与老化箱壁至少相距 50 mm。试样支架和挂架应采用隔热和耐热空气老化的材料制造。老化试验箱还应具备空气预热装置,能够使空气进入老化试验箱前预先加热到规定的试验温度。

热空气老化试验箱应满足温度偏差为±2.0℃,温度均匀度应不大于 2.0℃,温度波动度不大于±2.0℃,其他参数应符合 JB/T 7444 的规定。

GB/T 25208—2010

8.3 试样的处理

用于热空气老化试验的橡胶试样, 不使用完整的制品或试片, 试样的制备应符合 GB/T 2941 的规定, 试样在老化试验前后的处理应符合 GB/T 3512 中的规定。其他非金属材料的热空气老化试验, 则按产品标准的规定对试样进行处理。

8.4 试验条件参数

试验条件参数主要由试验温度、持续时间和换气次数共同决定。根据当前各种固定灭火系统及部件的现行国家标准和行业标准中的规定, 在表 6 中列出了部分非金属部件的热空气老化试验条件参数, 可根据试样种类与制作材料从表 6 中选取或根据需要规定出适宜的试验温度、持续时间和换气次数。硫化橡胶或热塑橡胶的热空气老化试验条件参数可依据 GB/T 3512 的规定。

表 6 非金属试样的种类与热空气老化试验条件参数

试样的制作材料及品种	试验温度/℃	持续时间	换气次数/(次/h)
天然橡胶密封件	+70±2	70 h	3~10
氯化聚氯乙烯管材 自动喷水灭火系统的塑料 管道及管件	+100±2	30 d、90 d、180 d	
自动喷水灭火系统通用阀 门中的刚性非金属零件	+120±2	180 d	
三元乙丙橡胶密封件	+125±2	70 h	
泡沫灭火系统的泡沫液压 力储罐胶囊	+125±2	3 d	
气体灭火系统用非金属连 接管和高压橡胶软管	+140±2	10 d	
硅橡胶密封件	+225±2	70 h	

8.5 条件试验

8.5.1 老化试验前, 橡胶试样应按 GB/T 2941 的规定进行环境调节不少于 16 h。其他非金属材料的试样应在标准大气条件下放置不少于 2 h 或按产品标准规定进行预处理。

8.5.2 将老化试验箱调至规定的试验温度和换气次数。

8.5.3 将橡胶试样呈自由状态悬挂在老化试验箱内的样品支架或挂架上, 其他非金属材料的试样按正常使用状态或按产品标准规定放置在试验箱工作室内。试样不得与试验箱内壁及金属支架直接接触, 试样之间也不能相互接触。

8.5.4 待箱内温度达到规定的试验温度值后, 开始计算持续时间, 达到规定时间时, 取出试样。

8.5.5 取出的橡胶试样按 GB/T 2941 的规定进行环境调节不少于 16 h; 其他非金属材料的试样可在标准大气条件下放置不少于 2 h 或按产品标准规定进行恢复。

8.6 试验结果的评定

试验结果的评定由被测试样的产品标准提出, 可包括以下内容:

- 试样的外观变化;
- 橡胶试样按 GB/T 3512 的规定对性能参数进行测试得出的结果; 其他非金属材料的试样按产品标准规定进行性能测试得出的结果;
- 试样的数量和试验前后的性能参数测试值的对比。

9 碳弧光老化试验方法

9.1 目的

提供一种标准的试验程序, 用于评价固定灭火系统非金属部件耐太阳光老化的能力。

9.2 试验设备

密闭型紫外线碳弧光耐候试验机,在试验空间内应满足 9.3 规定的试验条件参数。

试验机内装有直径 787 mm,高 451 mm,每分钟可旋转一周的金属筒。金属筒的中心位置装有用高耐火透明玻璃制作的碳弧灯滤光罩,罩内垂直放置两根直径为 12.7 mm 的碳棒。碳弧工作电压为交流 120 V~145 V,工作电流为 15 A~17 A。金属筒筒壁上方设置一个不随金属筒旋转、用于向试样淋水的固定喷嘴,淋水覆盖范围为金属筒周长的 15%。金属筒内壁装有固定试片的金属卡板,并使试片的受卡面积尽可能小,以保证受光照的面积足够大,固定板的尺寸取决于性能测试所需的试片尺寸。

9.3 试验条件参数

9.3.1 以 20 min 为一个周期,其中试样暴露在碳弧光中的时间为 17 min,暴露在碳弧光下淋雨中的时间为 3 min。一个试验周期中金属筒内最高温度为 $+63\text{ }^{\circ}\text{C}\pm 5\text{ }^{\circ}\text{C}$ 。

9.3.2 持续时间为 360 h。对于有防晒包装运输的试样,持续时间可减少到 45 h。

当用本标准作为与碳弧光强度和淋雨量相联系的有关试验时,可根据需要对光照时间、淋雨时间以及试验所需的持续时间等条件参数进行调整。

9.4 试样的处理

将试样按试验机金属旋转筒内试片固定板的尺寸进行制作。

9.5 条件试验

9.5.1 在开始试验前,试验机的温度应处于室温下。将处于室温的试样放入试验机内金属筒的试片固定板上。

9.5.2 多个试样放在同一试验机内进行试验时,各试样间的最小距离应不小于 10 cm。

9.5.3 将试验机温度、光照时间和淋雨时间调控到 4.6.3 的规定。

9.5.4 在规定的持续时间内应随时观察碳棒的燃烧情况,当一组碳棒燃尽后及时更换新碳棒,直至试验结束。

9.5.5 试验结束后取出试样,在温度为 $+20\text{ }^{\circ}\text{C}\pm 5\text{ }^{\circ}\text{C}$,相对湿度不超过 70%RH 的条件下放置 24 h。

9.6 试验结果的评定

试验结果的评定由被测试样的产品标准提出,可包括以下内容:

- a) 试样外观变化;
- b) 按产品标准要求对试样的性能进行测试得出的结果。

10 温水老化试验方法

10.1 目的

提供一种标准的试验程序,用于评价固定灭火系统在使用中长期与水接触的零部件耐温水老化的能力。

10.2 试验设备

温水老化试验箱加热系统应满足箱内水温达到表 7 的规定并保持恒定,箱内的试样支架和挂架应采用防锈及耐腐蚀的材料制造,温度控制要求应符合下列规定:

- a) 温度偏差: $\pm 1.0\text{ }^{\circ}\text{C}$;
- b) 温度均匀度应不大于 $1.0\text{ }^{\circ}\text{C}$;
- c) 温度波动度应不大于 $\pm 0.5\text{ }^{\circ}\text{C}$ 。

10.3 试验条件参数

试验的条件参数主要由试验水温和持续时间决定。根据试样的材料和使用情况从表 7 中选取或根据需要确定适宜的试验水温和持续时间。

10.4 预处理

将试样清洗干净,清洗时不能用磨料或溶剂,不应洗去试样上有意涂覆的保护性有机膜。

表 7 试验水温与持续时间

试验条件	水温/℃	持续时间/d
1	+87±2	30,90,180
2	+40±2	30

10.5 条件试验

10.5.1 将试样按其工作位置(可根据需要再现或模拟实际使用中样品所处的状态)放置在试验箱内的支架上。试样不能与试验箱壁接触,试样间也不能相互接触。

10.5.2 开启试验箱加热系统,使箱内水温达到 10.3 的规定,待水温恒定开始计算持续时间。

10.5.3 温水试验后按产品标准的规定对试样进行处理。

10.6 试验结果的评定

试验结果的评定由被测试样的产品标准提出,可包括以下内容:

- 检查试样有无裂纹、扭曲和变形损坏;
- 按产品标准要求对试样的性能及功能进行测试得出的结果。

11 盐雾腐蚀试验方法

11.1 目的

提供一种标准的试验程序,用于评价固定灭火系统金属部件耐中性盐雾腐蚀的能力。

11.2 试验设备

试验设备应符合 GB/T 10587 的规定。

11.3 试验条件参数

11.3.1 试验温度: +35℃±2℃。

11.3.2 持续时间: 推荐的持续时间为 4 d、5 d、10 d、20 d、30 d。可根据试样的制作材料、工艺与结构以及产品在使用中的相关因素进行选择。

11.3.3 氯化钠溶液质量浓度: (5±0.1)% 或 (20±0.1)%。可根据试样基本材料和表面处理的种类以及使用中的相关因素进行选择。

11.3.4 喷雾方式: 连续喷雾。

11.3.5 盐雾沉降速率: 1 mL/80(cm²·h)~2 mL/80(cm²·h)(经 24 h 连续喷雾后,在 80 cm² 面积上接收的盐溶液量平均到每小时的盐雾沉降量)。

11.4 盐溶液配制

本试验所用氯化钠应为不低于化学纯的试剂,将氯化钠溶于沸腾的新蒸馏水或去离子水中,其浓度应符合 11.3.3 的规定。使用的蒸馏水或去离子水电导率不超过 20 μS/cm。所配制的氯化钠溶液,在 +25℃ 下,5% 的溶液密度应在 1.025 5 g/cm³~1.040 0 g/cm³ 范围内;20% 的溶液密度应在 1.126 0 g/cm³~1.157 0 g/cm³ 范围内。

根据收集的盐雾沉降液的 pH 值调整所配制的氯化钠溶液的 pH 值,使其在温度为 +20℃±2℃ 时在 6.5~7.2 之间。pH 值的测量可使用酸度计,也可采用精度为 0.3 的精密 pH 试纸。溶液的 pH 值可用滴加盐酸或氢氧化钠溶液进行调整,调整过程中应保证氯化钠的浓度在规定的范围内。

为避免堵塞喷嘴,溶液在使用之前应过滤。

11.5 预处理

将试样清洗干净,清洗时不能用磨料或溶剂,不应洗去试样上有意涂覆的保护性有机膜。当产品标准要求封堵试样进出口,应使用不与盐雾反应的材料进行封堵。

11.6 条件试验

11.6.1 将试样按其工作位置放置在试验箱内,让盐雾自然沉降到试样表面上,试样表面不能受到盐雾

的直接喷射。试样可以放置在箱体内不同水平面上,但不得与箱体接触,试样间也不能相互接触。试样之间的距离应不影响盐雾自由降落在试样表面上,试样上的液滴不得落在其他试样上。

11.6.2 启动加热系统,使箱内温度在升到 $+35\text{ }^{\circ}\text{C}\pm 2\text{ }^{\circ}\text{C}$ 后开始喷雾,当温度达到恒定开始计算持续时间。每8 h监测一次降雾量,通过调整喷雾装置将其控制在规定范围。

11.6.3 试验结束后取出试样,用温度不高于 $+40\text{ }^{\circ}\text{C}$ 的清水冲洗,去除试样表面残留的盐雾溶液,在 $+20\text{ }^{\circ}\text{C}\pm 5\text{ }^{\circ}\text{C}$,相对湿度不超过70%RH的环境条件下自然干燥4 d~7 d。

11.7 试验结果评定

试验结果的评定由被测试样的产品标准提出,可包括以下内容:

- 试验后的外观和除去表面腐蚀产物后的外观,是否出现明显腐蚀损坏;
- 腐蚀缺陷如点蚀、裂纹、气泡等的分布和数量,可参照GB 6461中的相关规定进行评定;
- 色漆和清漆涂层破坏情况,可参照GB/T 1771中的相关规定进行评定;
- 按要求对试样的性能及功能进行测试得出的结果。

12 氨应力腐蚀试验方法

12.1 目的

提供一种标准的试验程序,用于评价固定灭火系统铜合金部件耐氨应力腐蚀的能力。

12.2 试验设备

试验设备应为化工气体腐蚀试验箱,或专用于测试氨应力腐蚀的试验装置。用于制造试验设备的材料应具备抗氨腐蚀和不影响试验结果;试验设备应保证严密封闭,其加热系统应保持箱内温度达到12.3b)规定的试验温度,并满足温度均匀度不大于 $2.0\text{ }^{\circ}\text{C}$ 、温度波动度不大于 $\pm 0.5\text{ }^{\circ}\text{C}$;试验箱顶部的结构应避免试验过程中凝聚的液体滴落到试样上。试样支架和挂架应采用耐氨腐蚀的材料制造。

12.3 试验条件参数

试验箱内应为氨水(氨水密度 0.90 g/mL)自然挥发形成的潮湿氨气与空气的混合气体。其他试验条件如下:

- 氨水体积与试验箱工作室体积之比:1:100;
- 试验温度: $+34\text{ }^{\circ}\text{C}\pm 2\text{ }^{\circ}\text{C}$;
- 持续时间:10 d。

12.4 预处理

将试样清洗干净,清洗时不能用磨料或溶剂。不应洗去试样上有意涂覆的保护性有机膜。如标准要求封堵试样进出口,应使用不与氨反应的材料封堵。

12.5 条件试验

12.5.1 将试样按其工作位置放置在试验箱内。试样可以放置在箱体内不同水平面上,但不得与箱体接触,试样间也不能相互接触。

12.5.2 按12.3a)规定的体积比向试验箱底部玻璃槽内加入氨水。开启试验箱加热系统,使箱内温度升至 $+34\text{ }^{\circ}\text{C}$ 并保持恒定后开始计算持续时间。

12.5.3 试验结束后取出试样,用温度不高于 $+40\text{ }^{\circ}\text{C}$ 的清水清洗。

12.6 试验结果评定

试验结果的评定由被测试样的产品标准提出,可包括以下内容:

- 试样是否出现裂纹和损坏;
- 按产品标准要求对试样的性能及功能进行测试得出的结果。

13 沸腾氯化镁溶液中的应力腐蚀试验方法

13.1 目的

提供一种标准的试验程序,用于评价固定灭火系统中的不锈钢部件耐氯化镁应力腐蚀的能力。

GB/T 25208—2010

13.2 试验设备

13.2.1 试验容器和相关的玻璃仪器

根据试样的大小,采用足够容积的三口玻璃烧瓶,烧瓶中的一个入口应能保证试样的放入;玻璃回流冷凝器安装在烧瓶的另一个入口,以防止试验溶液的浓缩;玻璃温度计安装在烧瓶的第3个入口。

13.2.2 加热装置

安装在三口玻璃烧瓶底部能使试验溶液保持在微沸腾状态的调温电热套,温度控制要求应符合以下规定:

- a) 温度偏差为 $\pm 1.0\text{ }^{\circ}\text{C}$;
- b) 温度均匀度应不大于 $1.0\text{ }^{\circ}\text{C}$;
- c) 温度波动度不大于 $\pm 0.5\text{ }^{\circ}\text{C}$ 。

13.3 试验条件参数

试验温度(沸腾氯化镁溶液的温度): $(+143\text{ }^{\circ}\text{C}\pm 1\text{ }^{\circ}\text{C})\sim(+155\text{ }^{\circ}\text{C}\pm 1\text{ }^{\circ}\text{C})$ 。

持续时间:21 d。

13.4 试验溶液

试验溶液按照 YB/T 5362—2006 中 3.2 的规定进行配制。

13.5 预处理

将试样上的油污清洗干净,清洗时不能使用磨料或腐蚀性溶剂。

13.6 条件试验

13.6.1 将试样放入玻璃烧瓶内,向烧瓶中加入预先配制的氯化镁溶液并使其没过试样,将回流冷凝器通入冷却水。

13.6.2 通过调温电热套将氯化镁溶液加热至沸腾后调控至微沸腾状态。在氯化镁溶液开始沸腾时计算持续时间。

13.6.3 在整个试验期间,试验溶液的沸点需保持在 $(+143\text{ }^{\circ}\text{C}\pm 1\text{ }^{\circ}\text{C})\sim(+155\text{ }^{\circ}\text{C}\pm 1\text{ }^{\circ}\text{C})$ 。

13.6.4 试验过程中每隔 7 d 更新一次氯化镁溶液。

13.6.5 试验结束后取出试样,用不高于 $+40\text{ }^{\circ}\text{C}$ 的清水冲洗。

13.7 试验结果评定

试验结果的评定由被测试样的产品标准提出,可包括以下内容:

- a) 试样是否出现裂纹及损坏;
- b) 按要求对试样的性能及功能进行测试得出的结果。

14 二氧化硫腐蚀试验方法

14.1 目的

提供一种标准的试验程序,用于评价固定灭火系统金属部件耐二氧化硫腐蚀的能力。

14.2 试验设备

化工气体腐蚀试验箱的制作材料(包括试样支架和挂架)应具备耐二氧化硫腐蚀和对试验结果不产生影响;试验箱应保证严密封闭,其顶部的结构应能避免试验过程中凝聚的液体滴落到试样上;加热系统应保持箱内温度达到表 8 的规定,温度控制应符合以下规定:

- a) 温度偏差: $\pm 2.0\text{ }^{\circ}\text{C}$;
- b) 温度均匀度应不大于 $2.0\text{ }^{\circ}\text{C}$;
- c) 温度波动度不大于 $\pm 0.5\text{ }^{\circ}\text{C}$ 。

14.3 试验条件参数

14.3.1 二氧化硫体积浓度和试验温度

试验在化工气体腐蚀试验箱中进行,每 24 h 向试验箱中加入二氧化硫气体,试验箱内二氧化硫的

体积浓度和试验温度可根据需要从表 8 的规定中选取。

表 8 二氧化硫的体积浓度和试验温度

二氧化硫体积浓度/%	试验温度/℃
0.5	+25±2
0.5	+45±2
1	+45±2

14.3.2 持续时间

推荐的持续时间为 8 d、10 d、16 d, 可根据试样的制作材料和工艺、结构以及产品在使用中的相关因素进行选择。

14.4 预处理

将试样清洗干净, 清洗时不能用磨料或溶剂。不应洗去试样上有意涂覆的保护性有机膜。如标准要求封堵试样进出口的, 应使用不与二氧化硫反应的材料封堵。

14.5 条件试验

14.5.1 将试样按其工作位置放置在试验箱内, 试样可以放置在箱体内不同水平面上, 但不得与箱体接触, 试样间也不能相互接触。

14.5.2 在试验箱的底部放置一个玻璃水槽, 玻璃水槽的开口面积与箱底面积的比为 1:5, 槽内加入适量(电导率不高于 500 $\mu\text{S}/\text{cm}$)去离子水或蒸馏水, 加入水的量和试验箱的容积比为 1:100。

14.5.3 开启试验箱加热系统, 当温度恒定在规定值后加入二氧化硫, 加入二氧化硫的量应满足表 8 中规定的体积浓度要求, 并开始计算持续时间。

14.5.4 二氧化硫可采用钢瓶法直接加入, 也可采用化学反应法制取。采用化学反应法制取二氧化硫时, 需在试验箱底部再放置一个玻璃槽用于盛装反应溶液, 化学反应制取二氧化硫的方法参见附录 A。

14.5.5 试验结束后取出试样, 在温度 +20 $^{\circ}\text{C}$ \pm 5 $^{\circ}\text{C}$, 相对湿度不超过 70%RH 的环境条件下自然干燥 4 d~7 d。

14.6 试验结果评定

试验结果的评定由被测试样的产品标准提出, 可包括以下内容:

- 试样的外观变化以及保护层和基本金属的腐蚀状况;
- 试样是否出现明显腐蚀损坏;
- 按产品标准要求对试样的性能及功能进行测试得出的结果。

15 二氧化硫和二氧化碳混合气体腐蚀试验方法

15.1 概述

提供一种标准的试验程序, 用于评价固定灭火系统金属部件耐二氧化硫和二氧化碳混合气体腐蚀的能力。

15.2 试验设备

制造化工气体腐蚀试验箱的材料(包括试样支架和挂架)应具备耐二氧化硫与二氧化碳混合气体腐蚀和对试验结果不产生影响。试验箱应保证严密封闭, 其顶部要避免试验时聚积的溶液滴落到试样上。加热系统应能保证箱内温度达到 15.3 的规定, 温度控制要求应符合以下规定:

- 温度偏差为 ± 2.0 $^{\circ}\text{C}$;
- 温度均匀度应不大于 2.0 $^{\circ}\text{C}$;
- 温度波动度不大于 ± 0.5 $^{\circ}\text{C}$ 。

15.3 试验条件参数

试验在化工气体腐蚀试验箱中进行, 每隔 24 h 向试验箱内加入二氧化硫和二氧化碳气体, 使试验

GB/T 25208—2010

箱内每种气体的体积与试验箱工作室体积之比均为 1%。

试验温度: $+25\text{ }^{\circ}\text{C} \pm 2\text{ }^{\circ}\text{C}$ 。

持续时间: 10 d。

15.4 预处理

将试样清洗干净,清洗时不能用磨料或溶剂,不应洗去试样上有意涂覆的保护性有机膜。如标准要求封堵试样进出口,应使用不与二氧化硫和二氧化碳反应的封堵件进行封堵。

15.5 条件试验

15.5.1 将试样按其工作位置放置在试验箱内,试样可以放置在箱体内不同水平面上,但不得与箱体接触,试样间也不能相互接触。

15.5.2 在试验箱的底部放置一个玻璃水槽,玻璃水槽的开口面积与箱底面积的比为 1:5,槽内加入适量(电导率不高于 $500\text{ }\mu\text{S}/\text{cm}$)去离子水或蒸馏水,加入水的量和试验箱的容积比为 1:100。

15.5.3 开启试验箱加热系统,当温度恒定在规定值后分别加入二氧化硫和二氧化碳气体,并开始计算持续时间。加入气体的量应满足 15.3 规定的体积浓度要求,二氧化硫的加入方式可采用钢瓶法或化学生成法,二氧化碳则采用钢瓶法加入。

15.5.4 试验结束后取出试样,在温度 $+20\text{ }^{\circ}\text{C} \pm 5\text{ }^{\circ}\text{C}$ 、相对湿度不超过 70%RH 的环境条件下干燥 1 d~5 d。

15.6 试验结果的评定

试验结果的评定由被测试样的产品标准提出,可包括以下内容:

- a) 试样的外观变化以及保护层和基本金属的腐蚀状况;
- b) 试样是否出现明显腐蚀损坏;
- c) 按产品标准要求对试样的性能及功能进行测试得出的结果。

16 硫化氢气体腐蚀试验方法

16.1 概述

提供一种标准的试验程序,用于评价固定灭火系统金属部件耐硫化氢腐蚀的能力。

16.2 试验设备

化工气体腐蚀试验箱的制造材料应抗硫化氢气体腐蚀和不影响试验结果;试样支架和挂架应用耐硫化氢腐蚀的材料制造;试验箱应保证严密封闭,其顶部要避免试验时聚积的溶液滴落到试样上;加热系统应保持箱内温度达到 16.3 中规定的试验温度,温度控制要求应符合以下规定:

- a) 温度偏差: $\pm 2.0\text{ }^{\circ}\text{C}$;
- b) 温度均匀度应不大于 $2.0\text{ }^{\circ}\text{C}$;
- c) 温度波动度不大于 $\pm 0.5\text{ }^{\circ}\text{C}$ 。

16.3 试验条件参数

试验在化工气体腐蚀试验箱中进行,每 24 h 向试验箱中加入硫化氢气体,使箱内硫化氢气体的体积与试验箱工作室体积之比为 1%。

试验温度: $+25\text{ }^{\circ}\text{C} \pm 2\text{ }^{\circ}\text{C}$ 。

试验周期:应根据被试材料或产品的相关标准进行选择,推荐的试验周期为 8 d、10 d、16 d。

16.4 预处理

将试样清洗干净,清洗时不能用磨料或溶剂。不应洗去试样上有意涂覆的保护性有机膜。若产品标准要求封堵试样进出口,应使用不与硫化氢反应的封堵材料进行封堵。

16.5 条件试验

16.5.1 将试样按其工作位置放置在试验箱内,试样可以放置在箱体内不同水平面上,但不得与箱体接触,试样间也不能相互接触。

16.5.2 在试验箱的底部放置一个玻璃水槽,玻璃水槽的开口面积与箱底面积的比为1:5,槽内加入适量清水,加入水的量和试验箱的容积比为1:100。

16.5.3 开启试验箱加热系统,当温度恒定在规定值后加入硫化氢,加入硫化氢的量应满足16.3规定的体积浓度要求,并开始计算持续时间。

16.5.4 硫化氢可采用钢瓶法直接加入,也可采用化学反应法制取。采用化学反应法制取硫化氢时,需在试验箱底部再放置一个玻璃槽用于盛装反应溶液,化学反应制取硫化氢的方法参见附录B。

16.5.5 试验结束后取出试样,在温度 $+20\text{ }^{\circ}\text{C}\pm 5\text{ }^{\circ}\text{C}$ 、相对湿度不超过70%的环境条件下干燥1d~5d。

16.6 试验结果评定

试验结果的评定由被测试样的产品标准提出,可包括以下内容:

- a) 试样的外观变化以及保护层和基本金属的腐蚀状况;
- b) 试样是否出现明显腐蚀损坏;
- c) 按产品标准要求对试样的性能及功能进行测试得出的结果。

17 潮湿空气腐蚀试验方法

17.1 目的

提供一种标准的试验程序,用于评价固定灭火系统零部件耐高温高湿空气腐蚀的能力。

17.2 试验设备

高温高湿试验箱的技术指标应能达到17.3规定的试验条件参数要求。其他技术指标应满足GB/T 10586的相关规定。箱内的试样支架应采用耐高温高湿气体腐蚀的材料制造。

17.3 试验条件参数

试验温度: $+95\text{ }^{\circ}\text{C}\pm 2\text{ }^{\circ}\text{C}$ 。

相对湿度: $98\%\text{RH}\pm 2\%\text{RH}$ 。

持续时间:90d。

17.4 预处理

将试样清洗干净,清洗时不能用磨料或溶剂。不应洗去试样上有意涂覆的保护性有机膜。如标准要求封堵试样进出口的,应使用耐潮湿气体腐蚀的材料封堵。

17.5 条件试验

17.5.1 将试样按其工作位置并模拟实际使用状态放置在试验箱内。试样间不能相互接触。试样上的液滴不得落在其他试样上。

17.5.2 启动湿热箱,使箱内的温度和湿度达到17.3的规定值并保持恒定,开始计算持续时间。

17.5.3 试验结束后取出试样,在温度为 $+20\text{ }^{\circ}\text{C}\pm 5\text{ }^{\circ}\text{C}$ 、相对湿度不超过70%RH的条件下自然干燥4d~7d。

17.6 试验结果评定

试验结果的评定由被测试样的产品标准提出,可包括以下内容:

- a) 试样有无明显腐蚀损坏;
- b) 按产品标准要求对试样的性能及功能进行测试得出的结果。

18 耐液体浸渍试验方法

18.1 目的

提供一种标准的试验程序,用于评价固定灭火系统零部件耐使用液体的作用与腐蚀的能力。橡胶零部件的耐液体浸渍试验宜参照GB/T 1690的规定进行。

18.2 试验设备

恒温箱和置于恒温箱工作室内的液体储槽,通过安装在液体储槽中的温感器对恒温箱进行控制,将

GB/T 25208—2010

液温控制在规定的范围内,也可采用能防止液体发泡溢出的恒温液浴箱,温度控制应符合以下规定:

- a) 温度偏差为 $\pm 1.0\text{ }^{\circ}\text{C}$;
- b) 温度均匀度不大于 $1.0\text{ }^{\circ}\text{C}$;
- c) 温度波动度不大于 $\pm 0.5\text{ }^{\circ}\text{C}$ 。

18.3 试验条件参数

试验温度: $+70\text{ }^{\circ}\text{C}\pm 2\text{ }^{\circ}\text{C}$ 或产品标准规定的试验温度。

持续时间:7 d或产品标准规定的持续时间。

18.4 试验溶液

试验溶液为产品实际使用的液体介质。

18.5 预处理

将试样清洗干净,清洗时不能用磨料或溶剂。不应洗去试样上的保护性涂层。

18.6 条件试验

18.6.1 将试样放入装有试验溶液的储槽或恒温液浴箱中,试样必须完全浸没在液体中。试验用的液体不能重复使用。

18.6.2 将试验溶液加温至18.3规定的试验温度并保持恒定,开始计时,历时18.3规定的持续时间后,将试验液体以 $2\text{ }^{\circ}\text{C}/\text{min}$ 的降温速率降至 $+22\text{ }^{\circ}\text{C}\pm 1\text{ }^{\circ}\text{C}$,在此温度下保持30 min。

18.6.3 试验结束后取出试样,用常温下的清水冲洗干净。

18.7 试验结果评定

试验结果的评定由被测试样的产品标准提出,可包括以下内容:

- a) 试样的外观变化以及经液体作用与腐蚀后的现象,包括试样的保护性涂层和基体的损坏状况;
- b) 按产品标准要求对试样的性能及功能进行测试得出的结果。

19 振动试验方法

19.1 目的

提供一种能在试验室内再现样品可能经受到的实际环境影响的标准试验程序,用于评价固定灭火系统及部件在运输、安装过程中耐振动的能力。

19.2 试验设备

试验设备应满足表9规定的频率和振幅。

试验设备的工作面上应有监视振幅及频率的传感器。

工作面上应有固定被测试样的夹具,能够牢固的固定被测试样。

19.3 试验条件参数

振动波形:正弦波。

表9给出的振动试验参数分别包括了定频振动和扫频振动的试验范围,可根据试样的类型从表9中选取适宜的振动方式、频率、振幅、持续时间和危险频率下的持续时间等参数。

表 9 振动试验类型与参数

试验条件参数		试样类型		
		元件	电气设备	机械组件
振动方式		定频或扫频	扫频	定频或扫频
频率/Hz	定频	20、35、40、55、100、150		20、40
	扫频	10~150~10	10~150~10	1~100~1
振动幅值	位移/mm	0.035、0.15、0.19、1.0		0.8、1
	加速度/(m/s^2)	5、10、100、150	5、10、100、150	10、20、100、150

表 9 (续)

试验条件参数	试样类型		
	元件	电气设备	机械组件
扫频速率/(oct/min)	1	1	1
扫频循环次数	2、10、20	2、10、20	2、10、20
定频持续时间/h	1、2、120		2
危险频率下的持续时间/min	10±0.5、30±1	10±0.5、30±1	10±0.5、30±1
振动方向	X、Y、Z 轴线	X、Y、Z 轴线	X、Y、Z 轴线

19.4 初始检测

在条件试验前按产品标准规定对试样进行外观检查以及相关性能和功能检验。

19.5 条件试验

19.5.1 试样在运输过程和安装时有防护装置的,应安装防护装置,有特殊要求的应按说明书或其他相关文件中的说明进行处理。试样按正常工作状态或运输状态固定在试验台的工作面上,固定试样的夹具不应损坏或影响试样的正常性能。监测振幅或频率的传感器应尽可能靠近试样,以保证测量的准确性。

19.5.2 在试验设备上设定所选定的试验条件参数,然后启动试验装置进行试验。

19.5.3 扫频试验过程中应监测和记录频率和振幅的变化,以确定危险频率。在确定的危险频率下按选定的持续时间进行试验。对于未找到危险频率的试验,可按选定的扫频频率和循环次数进行试验。

19.6 试验结果的评定

试验结果的评定由被测试样的产品标准提出,应包括以下内容:

- a) 试样中的零部件是否出现松动、变形和损坏;
- b) 按产品标准要求对试样的性能及功能进行测试得出的结果。

20 机械冲击试验方法

20.1 目的

提供一种能在试验室内再现实际环境效应的标准试验程序,用于评价固定灭火系统及部件在运输、装卸和使用中耐机械冲击的能力。

20.2 试验设备

试验设备应能满足 20.3 规定的试验条件参数要求。

试验设备的工作面上应有监视冲击能量的传感器。

20.3 试验条件参数

冲击加速度:150 m/s²、400 m/s²、1 000 m/s²。

冲击方向:正常安装的正、反方向和垂直于安装所在平面的方向。

冲击次数:每个方向 3 次。

冲击脉冲波形:正弦波。

20.4 初始检测

在条件试验前按产品标准规定对试样进行外观检查以及相关性能和功能检验。

20.5 条件试验

20.5.1 将试验设备输出加速度调整到规定值后,在设备的工作面上固定被测样品。固定试样的夹具不应损坏试样或影响试样正常的性能。监测冲击能量的传感器应尽可能的靠近试样,以保证测量的准确性。

20.5.2 启动试验设备,按规定的冲击加速度、冲击方向和冲击次数进行试验。

20.6 试验结果的评定

试验结果的评定由被测试样的产品标准提出,应包括以下内容:

GB/T 25208—2010

- a) 试样中的零部件是否出现松动、变形和损坏；
- b) 按产品标准要求对试样的性能及功能进行测试得出的结果。

21 碰撞试验方法

21.1 目的

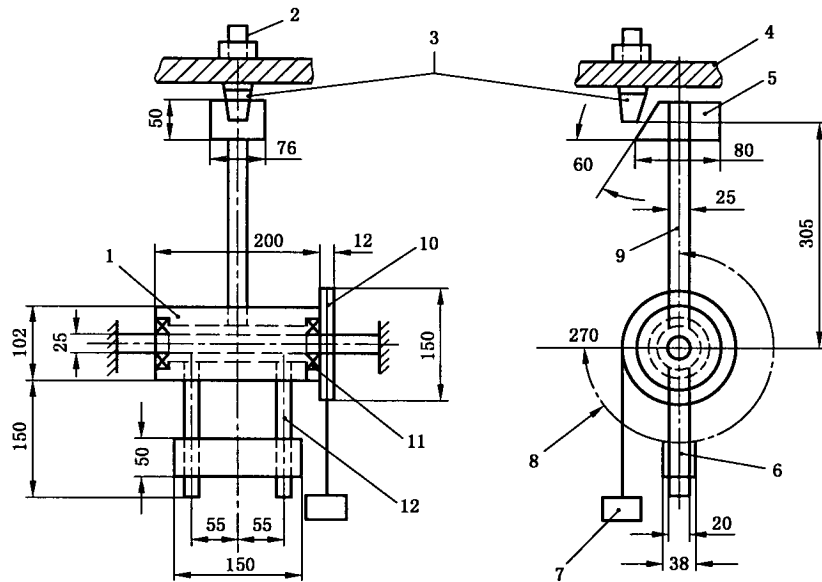
为评价固定灭火系统及部件在运输、贮存、安装及使用过程中耐碰撞的能力, 提供一种标准的试验方法。

21.2 试验设备

试验设备可根据以下两种不同的试验方法分别进行配置, 并应能满足表 10 的规定。

方法 A 是利用一只摆动锤头对试验样品进行碰撞试验, 对试验样品的边缘产生瞬间的冲击作用。设备主要组成部分为一可转动的铝制锤, 该锤有一方形锤头和与水平成 60° 的打击表面。锤头安装在一个圆柱形的锤柄上, 锤柄又与一个转动轴连接, 转动轴装在一对滚动轴承上, 滚动轴承安装在一个固定的钢架上。在不安装试样时, 打击锤可以围绕轴心自由转动, 打击锤的转动动力由一个用钢丝绳连接到滑轮的落锤提供。试验装置如图 1 所示, 工作重锤质量为 0.55 kg, 锤头质量为 0.79 kg。可通过改变工作重锤锤头的摆动角度对碰撞能量进行调节。

单位为毫米



- | | | |
|----------|------------------|----------|
| 1——钢轮毂； | 5——锤头； | 9——摆杆； |
| 2——调节杆； | 6——配重块； | 10——滑轮； |
| 3——被测试样； | 7——工作重锤； | 11——球轴承； |
| 4——安装板； | 8——摆杆转动角度(270°)； | 12——配重臂。 |

图 1 碰撞试验设备示意图

方法 B 是在碰撞试验台上进行试验, 试验台的工作面上应有监视碰撞能量的装置, 可按试验条件参数中的碰撞能量, 根据碰撞试验台的实际行程, 计算出冲击加速度, 可直接在计算台上进行设定。

表 10 试样种类与试验条件参数

试验条件参数	试样种类	
	电气元件及组件	机械元件及组件
碰撞能量/J	0.5±0.04	2.7±0.5
碰撞方式及碰撞次数	每个易损点撞击 3 次	3 个互相垂直方向上各撞击 3 次

21.3 试验条件参数

表 10 中按电气类和机械类两种试样分别列出了碰撞能量、碰撞方式及碰撞次数等试验条件参数, 可根据需要从中选取。

21.4 初始检验

在条件试验前按产品标准规定对试样进行外观检查以及相关性能和功能检验。

21.5 条件试验

21.5.1 试样按正常工作状态安装在工作面上, 固定试样的夹具不应损坏或影响样品的正常的性能。监测碰撞能量传感器应尽可能的靠近试样, 以保持测量的准确性。

21.5.2 采用方法 A 进行试验, 将被测试样安装在图 1 所示的试验装置上, 调整调节杆, 使锤头的斜面正好能够冲击被测试样要碰撞的部位。调整摆杆的转动角度到规定角度(规定角度在 270° 时, 碰撞能量为 2.7 J)。松开摆杆, 使锤头在工作重锤的重力作用下自由旋转, 冲击被测试样。

21.5.3 采用方法 B 进行试验, 将被测试样固定在碰撞试验台的工作面上, 调整碰撞试验台的输出加速度到规定值(按确定的碰撞能量, 根据碰撞试验台的实际行程计算得到)。启动试验台, 按规定的碰撞方式及次数进行试验。

21.6 试验结果的评定

试验结果的评定由被测试样的产品标准提出, 可包括以下内容:

- a) 试验过程中试样是否出现无法恢复的故障或误动作信号;
- b) 试样中的零部件是否出现机械损伤和紧固部位松动现象;
- c) 按产品标准要求对试样的性能及功能进行测试得出的结果。

22 跌落试验方法

22.1 目的

提供一种用于评价固定灭火系统部件在运输、搬运、安装过程中耐跌落能力(最低安全要求)的标准试验方法。

22.2 试验设备

试验设备应满足试样从规定的高度自由跌落。

22.3 试验条件参数

跌落高度: $1.5 \text{ m} \pm 0.05 \text{ m}$ (从试样最低点算起)。

跌落地面: 水平水泥地面。

跌落方式: 根据试样特征, 将试样各面对应于跌落方向分别进行。若有开关, 应将开关处于水平轴线之下。

跌落次数: 试样每面朝下各 2 次。

22.4 初始检测

在条件试验前按产品标准规定对试样进行外观检查以及相关性能和功能检验。

22.5 条件试验

将试样按规定的高度置于试验设备上, 按规定的跌落方式自由的落到水泥地面上。将试样每面分别朝下各进行两次试验。

22.6 试验结果的评定

试验结果的评定由被测试样的产品标准提出, 可包括以下内容:

- a) 试样中的零部件是否出现脱落和损坏;
- b) 按产品标准要求对试样的性能及功能进行测试得出的结果。

GB/T 25208—2010

附录 A

(资料性附录)

二氧化硫气体的化学制备方法

A.1 概述

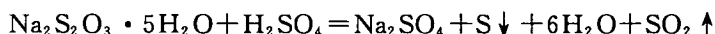
本附录为使用化工腐蚀试验箱进行二氧化硫(SO₂)腐蚀试验提供一种通过化学反应生成 SO₂ 气体的方法,此方法仅是采用 A.3 给出的化学反应原理,也可采用其他化学反应原理制备 SO₂ 气体。

A.2 需用的化学物质及品种规格

硫代硫酸钠,分析纯试剂,分子式 Na₂S₂O₃ · 5H₂O,分子量 248.07,含量不低于 99.0%。

硫酸,分析纯试剂,分子式 H₂SO₄,分子量 98,含量不低于 95%,密度 1.84 g/mL。

A.3 化学反应原理



SO₂ 分子量为 64

A.4 所需 SO₂ 质量的计算

在试验箱工作室容积下,所需 SO₂ 质量按式(A.1)计算

$$W_i = N_i \times V \times \rho_i + 2q_i \quad \dots\dots\dots (A.1)$$

式中:

W_i——试验箱中 SO₂ 气体体积浓度达到试验规定值时,SO₂ 在气相和液相中总的质量,单位为克(g);

N_i——SO₂ 气体的体积浓度(试验要求的 SO₂ 气体的体积数除以试验箱工作室容积数),单位为升每升(L/L);

V——试验箱工作室容积,单位为升(L);

注:当采用通风管道进行气流循环的试验箱,则试验箱工作室容积 V 应包括风道的体积。

ρ_i——SO₂ 气体的密度,单位为克每升(g/L);

注:《化学数据速查手册》中给出了标准状态(101.325 kPa,0 °C)下的 SO₂ 密度为 2.927 g/L。关于常压、试验温度下 SO₂ 的密度可从相关资料中查取。

q_i——在常压(101.325 kPa)和试验温度下,SO₂ 气体溶解于 100 g 水中的质量,单位为克(g)。

注:不同温度下 SO₂ 气体在水中的溶解度可从《化学数据速查手册》或其他的物理化学数据资料中查取。

A.5 硫代硫酸钠溶液的配制

A.5.1 硫代硫酸钠用量计算

硫代硫酸钠用量按式(A.2)计算:

$$W_{s1} = \frac{[\text{Na}_2\text{S}_2\text{O}_3 \cdot 5\text{H}_2\text{O}] \times W_i}{[\text{SO}_2] \times 99.0\%} = \frac{248.07 \times W_i}{64 \times 0.99} = 3.915W_i (g) \quad \dots\dots\dots (A.2)$$

式中:

[Na₂S₂O₃ · 5H₂O]——Na₂S₂O₃ · 5H₂O 的分子量,为 248.07;

[SO₂]——SO₂ 的分子量,为 64;

99.0%——分析纯试剂 Na₂S₂O₃ 的百分含量;

W_{i1} ——在试验箱工作室容积下,使 SO_2 的体积浓度达到 N_i 时,所需 $\text{Na}_2\text{S}_2\text{O}_3 \cdot 5\text{H}_2\text{O}$ 的质量,单位为克(g);

W_i ——见公式(A.1)中的符号说明。

A.5.2 配制 $\text{Na}_2\text{S}_2\text{O}_3$ 水溶液的操作

按式(A.2)计算出 $\text{Na}_2\text{S}_2\text{O}_3 \cdot 5\text{H}_2\text{O}$ 的用量,用电子天平(精确至 0.01 g)称量,用少于 100 mL 的蒸馏水溶解硫代硫酸钠(在烧杯中进行,边搅拌边适当加热)直至硫代硫酸钠完全溶解后,倒入 100 mL 容量瓶中,用蒸馏水将 $\text{Na}_2\text{S}_2\text{O}_3$ 溶液稀释至刻度。

A.6 硫酸溶液的配制

A.6.1 硫酸用量的计算

硫酸用量按式(A.3)计算:

$$W_{i2} = \frac{[\text{H}_2\text{SO}_4] \times W_i}{[\text{SO}_2] \times 95\%} = \frac{98.0 \times W_i}{64 \times 0.95} = 1.612W_i(\text{g}) \quad \dots\dots\dots(\text{A.3})$$

式中:

$[\text{H}_2\text{SO}_4]$ —— H_2SO_4 的分子量,为 98.0;

$[\text{SO}_2]$ —— SO_2 的分子量,为 64;

95%——分析纯试剂 H_2SO_4 的含量;

W_i ——见公式(A.1)中的符号说明;

W_{i2} ——在试验箱工作室容积下,使 SO_2 的体积浓度达到 N_i 时,所需 H_2SO_4 的质量,单位为克(g)。

由于硫酸为液态,可通过式(A.4)将硫酸的质量用量换算成体积用量,单位为毫升(mL)。

$$\text{硫酸的体积用量} = \frac{\text{硫酸的质量用量}}{\text{硫酸的密度}} = \frac{W_{i2}}{1.84} = 0.543W_{i2} \quad \dots\dots\dots(\text{A.4})$$

A.6.2 配制稀硫酸的操作

按公式(A.3)计算出的分析纯 H_2SO_4 的体积用量,用量筒称取后,导入蒸馏水中(不能将水倾入浓硫酸中,否则,因 H_2SO_4 的溶解热相当大,会从容器中溅出,造成危险)。在 100 mL 容量瓶中用蒸馏水稀释至刻度。

A.7 SO_2 气体制备步骤

A.7.1 根据试验所需的 SO_2 气体体积浓度值,按式(A.1)计算需 SO_2 的质量。

A.7.2 按式(A.2)、(A.3)和(A.4)计算硫代硫酸钠和硫酸用量,然后分别按 A.5.2、A.6.2 的方法配制硫代硫酸钠溶液和稀硫酸。

A.7.3 将配制的 $\text{Na}_2\text{S}_2\text{O}_3$ 溶液导入置于试验箱工作室内的玻璃槽内,当化工腐蚀箱工作室达到试验规定的温度并保持恒定时,通过导液管向玻璃槽内导入配制的硫酸溶液,即可产生试验所要求的体积浓度的 SO_2 气体。

GB/T 25208—2010

附录 B

(资料性附录)

硫化氢气体的化学制备方法

B.1 概述

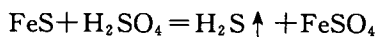
本附录为用化工气体腐蚀试验箱进行硫化氢(H₂S)气体腐蚀试验提供一种通过化学反应生成 H₂S 气体的方法,提供的 H₂S 气体制备方法仅是采用 B.3 化学反应原理,也可采用其他化学反应原理制备 H₂S 气体。

B.2 需用的化学物质及品种规格

硫化亚铁,分析纯试剂,分子式 FeS,分子量 88,含量不低于 80%。

硫酸,分析纯试剂,分子式 H₂SO₄,分子量 98,含量不低于 95%,密度 1.84 g/mL。

B.3 化学反应原理



H₂S 的分子量为 34。

B.4 所需 H₂S 质量的计算

在试验工作室容积下,所需 H₂S 的质量按式(B.1)计算

$$W_j = N_j \times V \times \rho_j + q_j \quad \dots\dots\dots (\text{B.1})$$

式中:

W_j ——在试验箱中 H₂S 气体的体积浓度达到规定值时,H₂S 在气相和液相中总的质量,单位为克(g);

N_j ——H₂S 气体体积浓度(试验要求的 H₂S 气体的体积除以试验箱工作室容积),单位为升每升(L/L);

V ——化工腐蚀试验箱工作室容积,单位为升(L);

注:试验箱采用通风管道进行气流循环,则试验箱工作室容积 V 应包括风道的体积。

ρ_j ——H₂S 气体的密度,单位为克每升(g/L);

注:《化学数据速查手册》中给出了标准状态(101.325 kPa,0 ℃)下的 H₂S 密度为 1.539 g/L。关于常压、试验温度下 H₂S 的密度可从相关资料中查取。

q_j ——在常压(101.325 kPa)和试验温度下,H₂S 气体溶解于 100 g 水中的质量,单位为克(g)。

注:不同温度下 H₂S 气体在水中的溶解度可从《化学数据速查手册》或其他的物理化学数据资料中查取。

B.5 硫化亚铁(FeS)用量的计算

硫化亚铁(FeS)用量按式(B.2)的计算

$$W_{j1} = \frac{[\text{FeS}] \times W_j}{[\text{H}_2\text{S}] \times 80\%} = \frac{88W_j}{34 \times 0.80} = 3.24W_j (\text{g}) \quad \dots\dots\dots (\text{B.2})$$

式中:

[FeS]——FeS 的分子量,为 88;

[H₂S]——H₂S 的分子量,为 34;

80%——分析纯试剂品 FeS 的百分含量;

W_{j1} ——在腐蚀箱工作室容积下,使 H_2S 体积浓度达到 N_j 时,所需 FeS 的质量,单位为克(g);
 W_j ——见公式(B.1)中的符号说明。

B.6 硫酸溶液的配制

B.6.1 硫酸用量的计算

硫酸的用量按式(B.3)计算:

$$W_{j2} = \frac{[H_2SO_4] \times W_j}{[H_2S] \times 95\%} = \frac{98.0 \times W_j}{34.0 \times 0.95} = 3.034W_j \quad \dots\dots\dots (B.3)$$

式中:

W_{j2} ——指在试验箱工作室容积下,使 H_2S 体积浓度达到 N_j 时,所需 H_2SO_4 的质量,单位为克(g);

$[H_2SO_4]$ —— H_2SO_4 的分子量,为 98.0;

$[H_2S]$ —— H_2S 的分子量,为 34.0;

95%——分析纯试剂 H_2SO_4 的百分含量;

W_j ——见公式(B.1)中的符号说明。

由于硫酸为液态,可通过式(B.4)将硫酸的质量用量换算成体积用量,单位为毫升(mL)。

$$\text{硫酸的体积用量} = \frac{\text{硫酸的质量用量}}{\text{硫酸的密度}} = \frac{W_{j2}}{1.84} = 0.543W_{j2} \quad \dots\dots\dots (B.4)$$

B.6.2 配制稀硫酸的操作

按公式(B.4)计算出的分析纯 H_2SO_4 的体积用量,用量筒称取后,导入蒸馏水中(不能将水倾入浓硫酸中,否则,因 H_2SO_4 的溶解热相当大,会从容器中溅出,造成危险)。在 100 mL 容量瓶中用蒸馏水稀释至刻度。

B.7 H_2S 气体制备步骤

B.7.1 根据试验所需的 H_2S 气体体积浓度值,按式(B.1)计算所需 H_2S 的质量。

B.7.2 按式(B.2)、(B.3)和(B.4)计算硫化亚铁和硫酸用量,然后按 B.6.2 的方法配制稀硫酸。

B.7.3 由于 FeS 分析纯试剂为块状固体,十分坚硬,在称量之前先进行粉碎。将 FeS 粉粒用电子天平(精确度 0.01 g)称量后,放入置于试验箱工作室中的玻璃器皿内。当试验箱工作室温度达到规定值并保持恒定时,通过导液管将配制的 H_2SO_4 溶液导入玻璃器皿内, H_2SO_4 溶液应将 FeS 粉粒全部浸没,即可产生试验所要求的体积浓度的 H_2S 气体。

中 华 人 民 共 和 国
国 家 标 准
固定灭火系统产品环境试验方法
GB/T 25208—2010

*

中国标准出版社出版发行
北京复兴门外三里河北街16号
邮政编码: 100045

网址 www.spc.net.cn

电话: 68523946 68517548

中国标准出版社秦皇岛印刷厂印刷
各地新华书店经销

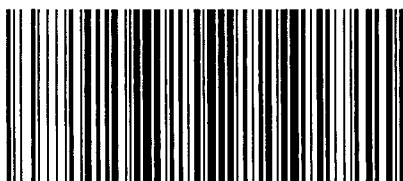
*

开本 880×1230 1/16 印张 1.75 字数 47 千字
2010年12月第一版 2010年12月第一次印刷

*

书号: 155066·1-40854 定价 27.00 元

如有印装差错 由本社发行中心调换
版权专有 侵权必究
举报电话: (010)68533533



GB/T 25208-2010